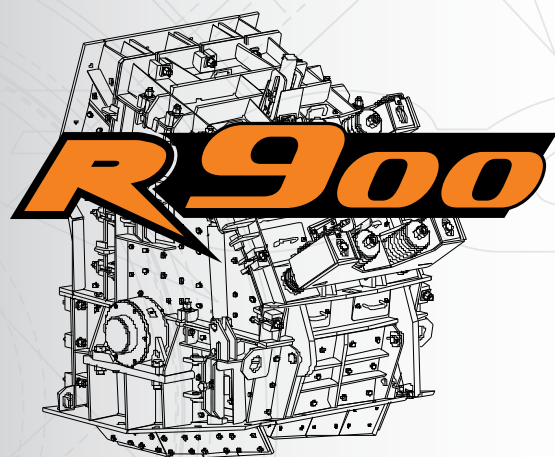


Produktbeschreibung

Raupenmobiler Prallbrecher R900



Kormann Rockster Recycler GmbH - Wirtschaftszeile West 2, 4482 Ennsdorf, Austria
Tel.: +43 (7223) 81 000, Fax.: +43 (7223) 81 000 329, E-Mail: office@rockster.at

www.rockster.at

ROCKSTER[®]
RECYCLER

Einsatzbereiche des R900

Flexibel, leistungsstark und zuverlässig

Sinkende Deponiemöglichkeiten, steigende Entsorgungskosten und die zunehmende Rohstoff-Verknappung verlangen auch in der Bauindustrie immer mehr nach nachhaltigen und **umweltfreundlichen Lösungen**. Vor diesem Hintergrund kommt dem Recycling und der Wiederaufbereitung von Baustoffresten eine zentrale Bedeutung zu.

Der **raupenmobile Prallbrecher R900** aus dem Hause **Rockster** basiert auf einem vollhydraulischen Konzept und überzeugt durch beste kubische Endkornqualität und überdurchschnittliche Durchsatzleistungen. Die Anlage ermöglicht flexible Recycling-Einsätze in Asphalt, Beton und sonstigem Bauschutt. Darüber hinaus ist der **R900** auch für Anwendungen im harten Naturgestein hervorragend geeignet.

Der R900 ist die optimale Lösung für Recycling & Zerkleinerung von:

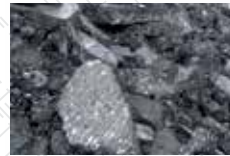
Beton



Bauschutt



Asphalt

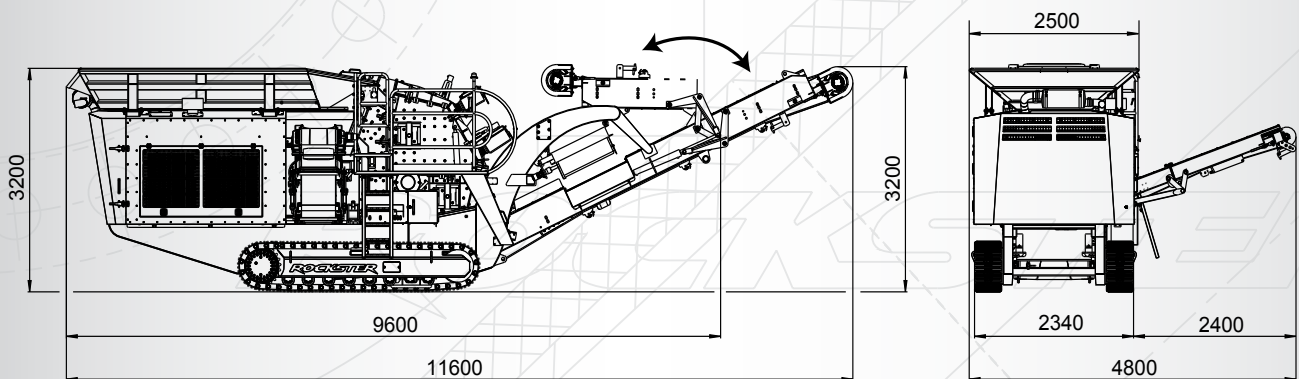


Naturstein



Das Ergebnis: perfektes Endkorn

Hauptabmessungen



Transportabmessungen:

Länge:	9,60 m
Breite:	2,50 m
Höhe:	3,20 m

Transportgewicht: 25,2 t

Aufgabehöhe:

3,2 m

Abwurfhöhe:

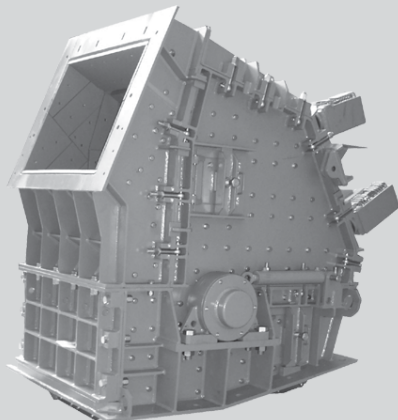
Hauptaustrageband:	~ 3,2 m
Seitenausstrageband:	~ 2,3 m

Technische Details

Maximale Flexibilität

Der **Rockster** Prallbrecher garantiert **höchste Leistungen** bei sehr hohem Zerkleinerungsgrad. Mit 2 hydraulisch verstellbaren Prallschwingen sowie durch **beliebige Variation der Brecherdrehzahl** kann das Endkorn optimal beeinflusst werden.

Das Material der Schlagleisten wird je nach Einsatz individuell ausgewählt, die Schlagleisten können beidseitig verwendet werden. Hochwertige Verschleißmaterialien sichern geringen Verschleiß.



Prallbrecher

Einlauföffnung:	900 x 720 mm
Schlagkreisdurchmesser:	1020 mm
Rotorbestückung:	4 Schlagleisten
Zerkleinerungsgrad:	1:10 - 1:50
Durchsatzleistung:	bis zu 240 t/Std
Drehzahl:	bis 850 U/min
Gewicht:	7.550 kg
Antrieb:	hydrostatisch
Spaltverstellung:	hydraulisch

Technische Details



Das Antriebssystem befindet sich im Heck der Maschine und ist schalldämmend eingehaust. Für Wartungs- und Reparaturzwecke kann die Einhausung allseitig großflächig geöffnet werden. Über ein direkt am Motor angeflanshtes Verteilergetriebe wird die Hydraulikpumpe für alle Nebenantriebe (Hauptband, Seitenband, Vibrorinne, Fahrwerk...) sowie die Pum-

Antriebsaggregat:

Motor:	VOLVO TIER3 200 kW VOLVO TIER4f 210 kW
elektronisch gesteuert	
Zylinder:	6
Kühlsystem:	Wasser

pe für den Hydrostaten angetrieben. Der Hydrostat treibt über einen Keilriemenantrieb den Brecher an.

Vorteile des hydrostatischen Antrieb:

- individuelle **Anpassung der Brecherdrehzahl**
- Änderung der Drehrichtung (R800)
- die herkömmliche **Kupplung entfällt**



Aufgabebunker:

Ausführung:	Hardox 400
Bunkervolumen:	4 m ³
Aufgabelänge:	3800 mm
Aufgabebreite:	2500 mm
Aufgabehöhe:	3200 mm



Vibrorinne mit Vorabsiebung:

Ausführung:	Hardox 450
Länge Vorabsiebung:	1200 mm
Breite:	900 mm
Type:	ZickZack
Option:	Stangenrost
Antrieb:	hydraulisch stufenlos regelbar



Bypass:

Die Umschaltchurre (Bypass) ermöglicht die Ableitung des vorabgesiebten Materials auf das Seiten- oder Hauptaustrageband.

Einfache Umschaltung per Hebel -

keine Montagearbeiten erforderlich!

Technische Details



Hauptaustrageband:

Bandbreite: 1000 mm
Abwurfhöhe: ~ 3,2 m
Winkel: 26°
Antrieb: hydraulisch, stufenlos regelbar
Für den Transport ist das Hauptband hydraulisch klappbar.



Seitenaustrageband:

Bandbreite: 500 mm
Abwurfhöhe: ~ 2,3 m
Winkel: 20°
Antrieb: hydraulisch
Für den Transport ist das Seitenband hydraulisch einklappbar.



Magnetabscheider:

Art: Permanentmagnet
Bandbreite: 750 mm
Gewicht: 1200 kg
Antrieb: hydraulisch



Raupenfahrwerk:

Plattenbreite: 400 mm, abgeschrägt
Achsabstand: 2900 mm
Ausführung: 3-Steig-Platten
Antrieb: hydraulisch, 2-stufig



Bedieneinheit:

Zentrale Kontroll- bzw. Bedieneinheit zur einfachen Bedienung und Maschinenüberwachung. Auch mittels Funkfernbedienung.

Besonderheiten



Umweltverträglichkeit:

Emissionsreduktion durch:

- effiziente Staubunterdrückung und
- schallisolierte Motorverhaugung.



Einfache Wartung & optimale Zugänglichkeit:

Die großflächigen Öffnungen erlauben eine optimale Zugänglichkeit für sämtliche Service- und Wartungsarbeiten und ermöglichen zusätzlich eine optimale Belüftung des Motorpaketes und der Kühlung.

Optionen:



Bandwaage



Wasserpumpe



Zentralschmierung



Hauptband Verschleißschutz



Luftkompressor



Schallschutzhaube



Schlagleisten-Wechselsystem

Option: Siebsystem Siebbox RS83 + Rückführband RB75



Definiertes Endkorn in nur einem Arbeitsgang:

Das optionale Siebsystem - bestehend aus dem kompakten Kreisschwingsieb RS83 in Kombination mit dem Rückführband RB75 - ist die perfekte Ergänzung für die raupenmobilen Kompaktbrechanlagen R900 und R800 (Prallbrecher und Backenbrecher) zur Erstellung von 100 % definiertem Endkorn.

Die Komponenten werden direkt am Hauptband der Anlagen befestigt und direkt über die Zusatzhydraulik der Brechanlage angetrieben.



Technische Details:

Siebfläche: 1800 x 1200 mm
Standardsieb: 38 mm
Weitere Siebmaschen auf Anfrage.

Feinkornband:

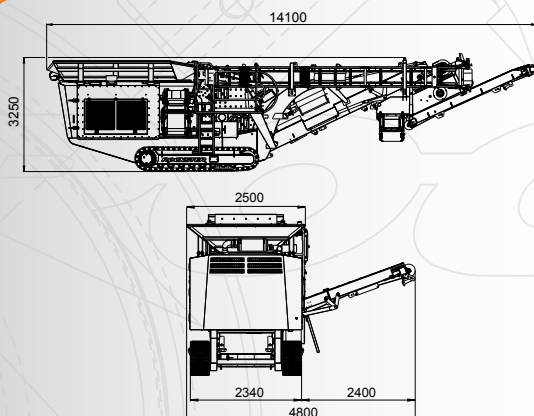
Bandbreite: 800 mm
Abwurfhöhe: ~ 3,2 m

Überkornband:

Bandbreite: 500 mm

RB75 Rückführband:

Bandbreite: 400 mm



Transportabmessungen R900+RS83+RB75:

Länge: 14,10 m
Breite: 2,50 m
Höhe: 3,25 m
Gesamtgewicht: 28,6 t

Allgemeine Informationen

Das Unternehmen

Die Firma **Kormann Rockster Recycler GmbH** beschäftigt sich mit der Entwicklung und Produktion von mobilen Brech- und Siebanlagen. Das Rockster Team setzt sich ausschließlich aus branchenerfahrenen Mitarbeitern zusammen, die ihre **jahrelangen Erfahrungen** nicht nur in die Konzeption der Anlagen einbringen, sondern auch persönlich dem Kunden zur Verfügung stellen. Alle Rockster Pro-

dukte und Dienstleistungen sind der Prämisse des maximalen Kundennutzens untergeordnet.

Die von Rockster festgelegten Schlüsselkriterien sind **maximale Leistung** und **Qualität**, Bedienungs- und Wartungsfreundlichkeit sowie Transportfreundlichkeit durch **kompakte Abmessungen** und geringes Gewicht.

Das ROCKSTER Konzept

RELIABILITY - maximale Zuverlässigkeit durch höchste Produktqualität.

OPERATING EFFICIENCY - höchste Betriebseffizienz durch optimale Transportabmessungen (einfacher Transport - kein Sondertransport), einfache Wartung und Bedienung.

CAPACITY - überdurchschnittliche Leistung durch Hochleistungsbrecher und üppige Leistungsreserven der Antriebe.

KNOWLEDGE - Umsetzung langjähriger Praxiserfahrung in ein fortschrittliches Maschinenkonzept. Aus der Praxis für die Praxis.

SERVICE - 24/7 Service für rasche Unterstützung bei Problemen sowie umgehende Verfügbarkeit von allen Ersatz- und Verschleißteilen.

TECHNOLOGY - die Verwendung ausschließlich langjährig erprobter Markenkomponten garantiert höchsten technischen Standard.

ENVIRONMENT FRIENDLY - Erfüllung höchster Umweltstandards durch Einbau schadstoffarmer Motoren sowie aufwendiger Schalldämmung.

REVENUE - kürzeste Amortisation durch geringe Investitions- und Betriebskosten. Einzigartige Möglichkeit der zusätzlichen Steigerung der Maschinenauslastung durch das Rockster Duplex-System.

www.rockster.at

Druck-/Satzfehler, Irrtum und technische Änderungen vorbehalten.

Kormann Rockster Recycler GmbH - Wirtschaftszeile West 2, 4482 Ennsdorf, Austria
Tel.: +43 (7223) 81 000, Fax.: +43 (7223) 81 000 329, E-Mail: office@rockster.at

