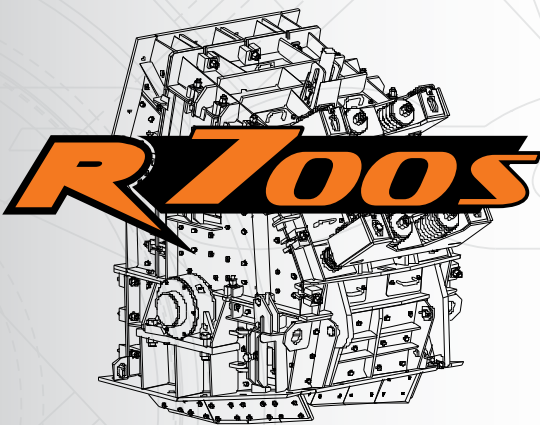


# Produktbeschreibung

## Raupenmobiler Prallbrecher R700S



Kormann Rockster Recycler GmbH - Wirtschaftszeile West 2, 4482 Ennsdorf, Austria  
Tel.: +43 (7223) 81 000, Fax.: +43 (7223) 81 000 329, E-Mail: office@rockster.at

[www.rockster.at](http://www.rockster.at)

**ROCKSTER**<sup>®</sup>  
RECYCLER

## Einsatzbereiche des R700S

### Flexibel, leistungsstark und zuverlässig

Der mobile Prallbrecher R700S wurde speziell für Anwendungen unter geringen Platzverhältnissen entwickelt - wie zB bei innerstädtischen Baustellen. Durch die **optimalen Abmessungen** und das **geringe Gewicht** kann der R700S jederzeit schnell und unkompliziert von einer Baustelle zur nächsten transportiert werden. Die perfekte Kombination aus Kompaktheit und maximaler Leistungsfähigkeit.

Der **raupenmobile Prallbrecher R700S** aus dem Hause Rockster basiert auf einem vollhydraulischen Konzept und ermöglicht flexible Recycling-Einsätze in Asphalt, Beton und sonstigem Bauschutt.

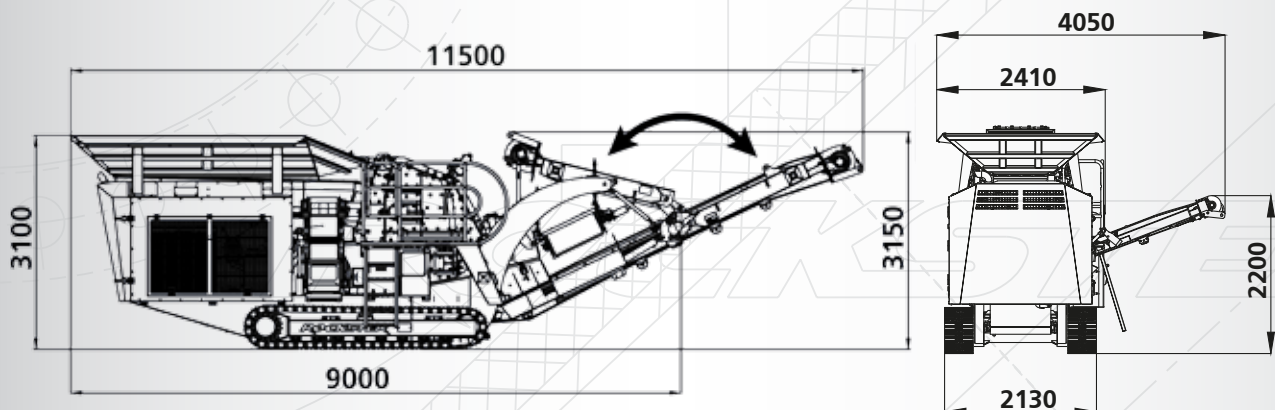
Darüber hinaus ist der R700S auch für Anwendungen im Naturgestein hervorragend geeignet.

### Der R700S ist die optimale Lösung für Recycling und Zerkleinerung von:



**Das Ergebnis:  
perfektes kubisches Endkorn**

## Hauptabmessungen



### Transportabmessungen:

Länge:	9,0 m
Breite:	2,41 m
Höhe:	3,10 m
Höhe Hauptband Transportstellung:	3,15 m
Transportgewicht:	19,3 t

### Aufgabehöhe:

3,10 m

### Abwurfhöhe:

Hauptaustrageband:

~ 3,0 m

Seitenband:

~ 2,2 m

## Technische Details

### Maximale Flexibilität

Der **Rockster** Prallbrecher garantiert **höchste Leistung** bei sehr hohem Zerkleinerungsgrad. Mit 2 hydraulisch verstellbaren Prallschwingen sowie durch **beliebige Variation der Brecherdrehzahl** kann das Endkorn optimal beeinflusst werden.

Das Material der Schlagleisten wird je nach Einsatz individuell ausgewählt, die Schlagleisten können beidseitig verwendet werden. Hochwertige Verschleißmaterialien sichern geringen Verschleiß.



### Prallbrecher

Einlauföffnung:	710 x 650 mm
Schlagkreisdurchmesser:	930 mm
Rotorbestückung:	4 Schlagleisten
Zerkleinerungsgrad:	1:10 - 1:50
Durchsatzleistung:	bis zu 150 t/h
Drehzahl:	bis zu 850 U/min
Antrieb:	hydrostatisch
Spaltverstellung:	hydraulisch

## Technische Details



Das Antriebssystem befindet sich im Heck der Maschine und ist schalldämmend eingehaust. Für Wartungs- und Reparaturzwecke kann die Einhausung allseitig großflächig geöffnet werden. Über ein direkt am Motor angeflanshtes Verteilergetriebe wird die Hydraulikpumpe für alle Nebenantriebe (Hauptband, Seitenband, Vibrorinne, Fahrwerk...) sowie die Pumpe für den Hydrostaten angetrieben.

### Antriebsaggregat:

Motor:	VOLVO TIER3 160 kW VOLVO TIER4f 160 kW
Zylinder:	6
Kühlsystem:	Wasser

Der Hydrostat treibt über einen Keilriemenantrieb den Brecher an.

### Vorteile des hydrostatischen Antrieb:

- individuelle **Anpassung der Brecherdrehzahl**
- die herkömmliche **Kupplung entfällt**



### Aufgabebunker:

Ausführung:	Hardox 400
Bunkervolumen:	3,2 m <sup>3</sup>
Aufgabelänge:	3350 mm
Aufgabebreite:	2100 mm
Aufgabehöhe:	3100 mm



### Vibrorinne mit Vorabsiebung:

Ausführung:	Hardox 450
Länge Vorabsiebung:	1100 mm
Type:	ZickZack
Option:	Stangenrost
Antrieb:	hydraulisch stufenlos regelbar



### Bypass:

Die Umschaltchurre (Bypass) ermöglicht die Ableitung des vorabgesiebten Materials auf das Seiten- oder Hauptaustrageband. Einfache Umschaltung per Hebel - **keine Montagearbeiten erforderlich!**

## Technische Details



### Hauptaustrageband:

Bandbreite:	800 mm
Abwurfhöhe:	~ 3,0 m
Winkel:	25,5°
Antrieb:	Geschwindigkeit hydraulisch und stufenlos regelbar

Für den Transport ist das Hauptband hydraulisch klappbar.



### Seitenband:

Bandbreite:	400 mm
Abwurfhöhe:	~ 2,2 m
Winkel:	21°
Antrieb:	hydraulisch

Für den Transport ist das Seitenband hydraulisch einklappbar.



### Magnetabscheider:

Type:	Permanentmagnet
Bandbreite:	750 mm
Antrieb:	hydraulisch



### Raupenfahrwerk:

Plattenbreite:	400 mm, abgeschrägt
Achsabstand:	2900 mm
Ausführung:	3-Step-Platten
Antrieb:	hydraulisch, 2-stufig



### Bedieneinheit:

Zentrale Kontroll- bzw. Bedieneinheit zur einfachen Bedienung und Maschinenüberwachung in Verbindung mit einer Funkfernbedienung.

## Besonderheiten



### Umweltverträglichkeit:

Emissionsreduktion durch:

- effiziente Staubunterdrückung und
- schallisolierte Motorverhaugung



### Einfache Wartung & optimale Zugänglichkeit:

Die großflächigen Öffnungen erlauben eine optimale Zugänglichkeit für sämtliche Service- und Wartungsarbeiten und ermöglichen zusätzlich eine optimale Belüftung des Motorpaketes und der Kühlung.

## Optionen:



Wiegensystem



Wasserpumpe



Zentralschmierung



Hauptband-Verschleißschutz



Schallschutzhaube

## Option: Siebsystem

### Siebbox RS73 + doppelfunktionales Rückführ-/Haldenband RB65



#### Definiertes Endkorn in nur einem Arbeitsgang:

Das optionale Siebsystem - bestehend aus dem kompakten Kreisschwingsieb R573 in Kombination mit dem Rückführband RB65 - ist die perfekte Ergänzung für die raupenmobilen Kompaktbrechanlagen R700S Prallbrecher zur Erstellung von 100 % definiertem Endkorn.

Die Komponenten werden direkt am Hauptband der Anlagen befestigt und direkt über die Zusatzhydraulik der Brechanlage angetrieben.



Arbeitsstellung: Überkorn - retour

#### Technische Details:

Siebfläche: 1830 x 1000 mm

Standardsieb: 38 mm

Weitere Siemaschen auf Anfrage.

#### Feinkornband:

Bandbreite: 800 mm

Abwurfhöhe: ~ 2,9 mm

#### Überkornband:

Bandbreite: 400 mm

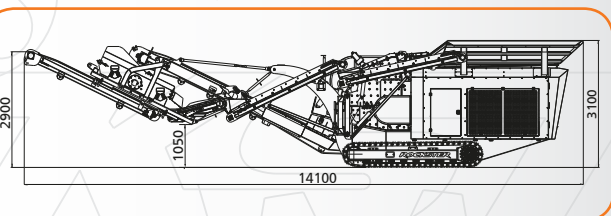
#### RB65 Rückführ-/Haldenband:

Bandbreite: 300 mm

Abwurfhöhe: ~3,4 m



Arbeitsstellung: Überkorn - Halde



Transport - Siebbox & Retourband auf Anlage

#### Transportabmessungen R700S + RS73 + RB65:

Länge: 14,10 m

Breite: 2,52 m

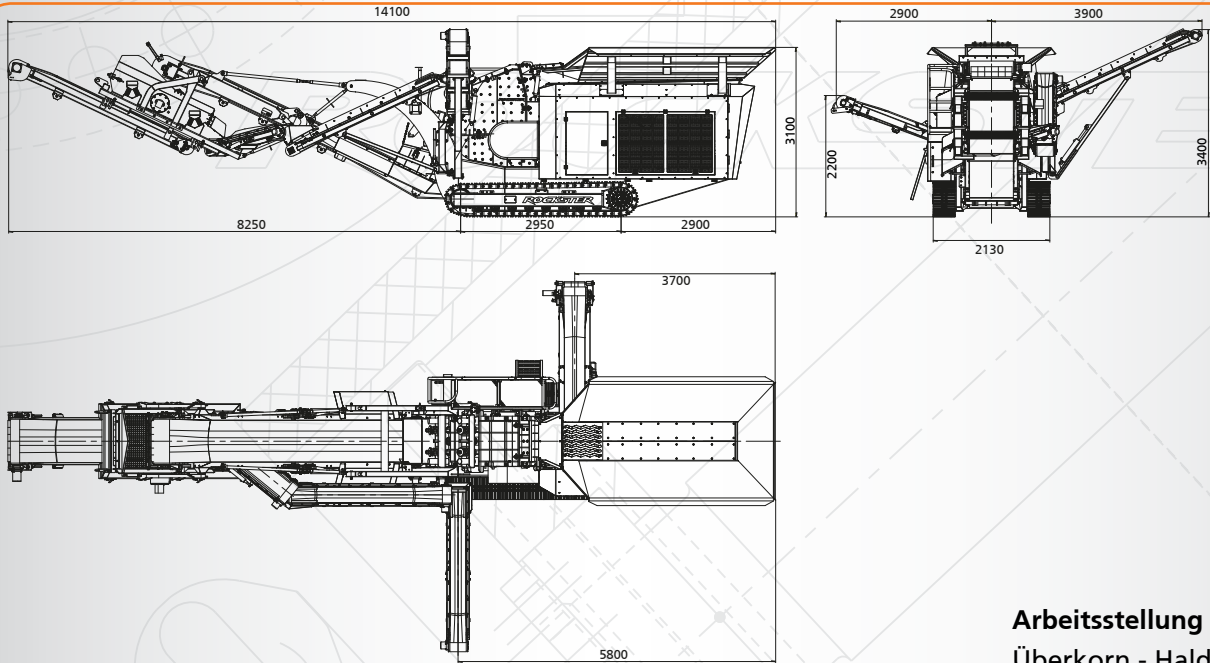
Höhe: 3,10 m

Gesamtgewicht: 21,8 t

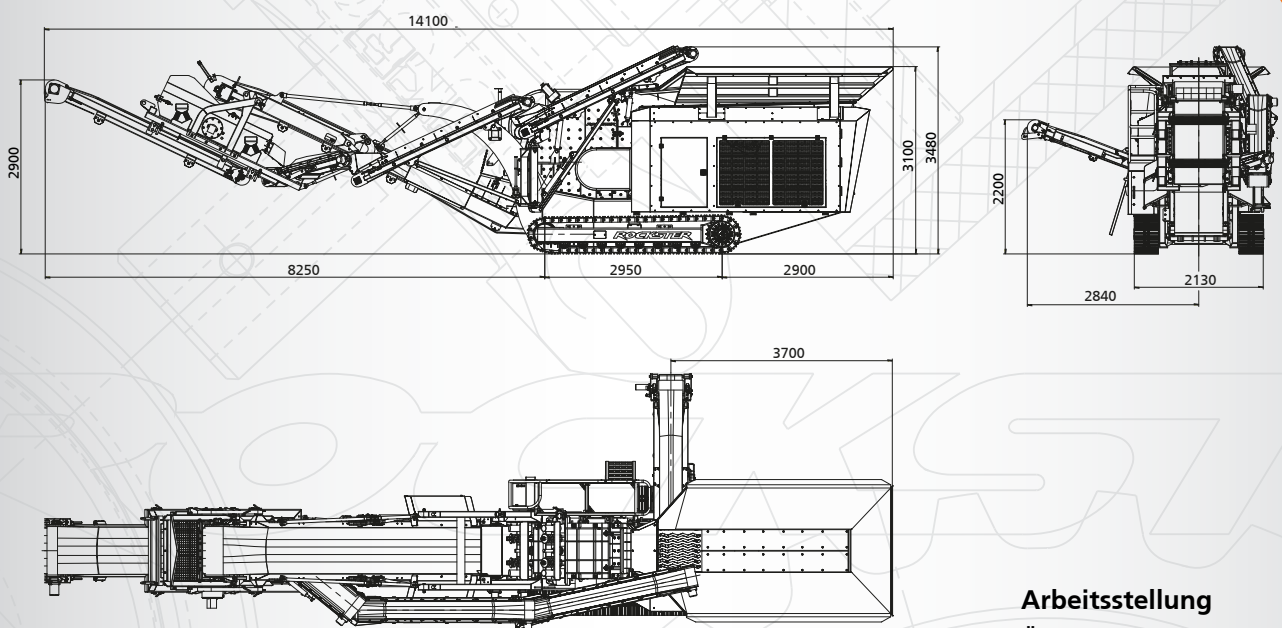


Transport - Siebbox getrennt von Anlage

## Abmessungen R700S mit Siebssystem



Arbeitsstellung  
Überkorn - Halde



Arbeitsstellung  
Überkorn - retour



# Allgemeine Informationen

## Die Firma

Die Firma **Kormann Rockster Recycler GmbH** beschäftigt sich mit der Entwicklung und Produktion von mobilen Brech- und Siebanlagen. Das Rockster Team setzt sich ausschließlich aus branchenerfahrenen Mitarbeitern zusammen, die ihre **jahrelangen Erfahrungen** nicht nur in die Konzeption der Anlagen einbringen, sondern auch persönlich dem Kunden zur Verfügung stellen. Alle Rockster Pro-

dukte und Dienstleistungen sind der Prämisse des maximalen Kundennutzens untergeordnet.

Die von Rockster festgelegten Schlüsselkriterien sind **maximale Leistung** und **Qualität**, Bedienungs- und Wartungsfreundlichkeit sowie Transportfreundlichkeit durch **kompakte Abmessungen** und geringes Gewicht.

## Das ROCKSTER Konzept

**RELIABILITY** - maximale Zuverlässigkeit durch höchste Produktqualität.

**OPERATING EFFICIENCY** - höchste Betriebseffizienz durch optimale Transportabmessungen (einfacher Transport - kein Sondertransport), einfache Wartung und Bedienung.

**CAPACITY** - überdurchschnittliche Leistung durch Hochleistungsbrecher und üppige Leistungsreserven der Antriebe.

**KNOWLEDGE** - Umsetzung langjähriger Praxiserfahrung in ein fortschrittliches Maschinenkonzept. Aus der Praxis für die Praxis.

**SERVICE** - 24/7 Service für rasche Unterstützung bei Problemen sowie umgehende Verfügbarkeit von allen Ersatz- und Verschleißteilen.

**TECHNOLOGY** - die Verwendung ausschließlich langjährig erprobter Markenkomponten garantiert höchsten technischen Standard.

**ENVIRONMENT FRIENDLY** - Erfüllung höchster Umweltstandards durch Einbau schadstoffarmer Motoren sowie aufwendiger Schalldämmung.

**REVENUE** - kürzeste Amortisation durch geringe Investitions- und Betriebskosten. Einzigartige Möglichkeit der zusätzlichen Steigerung der Maschinenauslastung durch das Rockster Duplex-System.

[www.rockster.at](http://www.rockster.at)

Druck-/Satzfehler, Irrtum und technische Änderungen vorbehalten.

Kormann Rockster Recycler GmbH - Wirtschaftszeile West 2, 4482 Ennsdorf, Austria  
Tel.: +43 (7223) 81 000, Fax.: +43 (7223) 81 000 329, E-Mail: [office@rockster.at](mailto:office@rockster.at)



**ROCKSTER**<sup>®</sup>  
RECYCLER