

PRODUKTBESCHREIBUNG



R900
DUFLEX

RAUPENMOBILER PRALLBRECHER

Einlauföffnung

900 x 720 mm

Durchsatzleistung

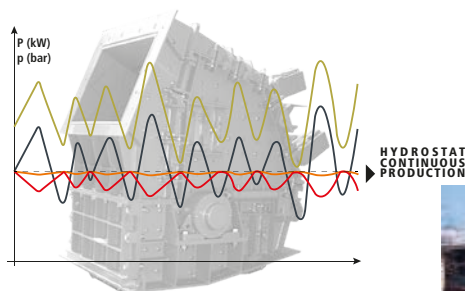
bis zu 240 t/h*

Transportgewicht

25,5 t



Gleichbleibenden Brechleistung, wobei der Rotor unabhängig von der Motorleistung kontinuierlich betrieben wird.



Der hydrostatische Antrieb des Rockster sorgt dafür, dass der Motor unabhängig vom Rotor mit einer optimalen Drehzahl betrieben wird.



Kompakt, mobil und leicht auf der Baustelle zu bewegen. Weniger Ausfallzeiten.



HOHE & KONSTANTE LEISTUNG



HYDROSTATISCHER ANTRIEB



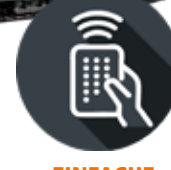
MAXIMALE FLEXIBILÄT



ERHÖHTE MOBILITÄT



LANGFRISTIGE ZUVERLÄSSLICHKEIT



EINFACHE BEDienung



Optimale Transportabmessungen für schnelles Be- und Entladen des Brechers.



Qualitätsteile von führenden Komponentenherstellern.



Benutzerfreundliche Zentralsteuerung mit intuitiver Bedienung und drahtloser Funkfernbedienung.



Perfektes kubisches Endkorn

FLEXIBEL, LEISTUNGSSTARK & ZUVERLÄSSIG

Sinkende Deponiemöglichkeiten, steigende Entsorgungskosten und die zunehmende Rohstoffverknappung verlangen, auch in der Bauindustrie, immer mehr nach nachhaltigen und umweltfreundlichen Lösungen. Vor diesem Hintergrund kommt dem Recycling und der Wiederaufbereitung von Baustoffresten eine zentrale Bedeutung zu.

Der Hersteller Rockster Austria International GmbH erfüllt mit seiner vielfältigen Produktpalette, wie zum Beispiel

mit dem raupenmobilen **Prallbrecher R900d**, diese Anforderungen. Der Rockster Prallbrecher R900d basiert auf einem vollhydraulischen Konzept und überzeugt durch beste kubische Endkornqualität und überdurchschnittliche Durchsatzleistungen. Die Anlage ermöglicht flexible Recycling-Einsätze in Asphalt, Beton und sonstigem Bauschutt. Darüber hinaus ist der R900d auch für Anwendungen im harten Naturgestein hervorragend geeignet.

Der R900d - die optimale Lösung für Recycling und aufbereitung von

BETON



Recycelte Betonblöcke 0/16

BAUSCHUTT



Unterbau 0/32

ASPHALT



Straße 0/32

ZIEGEL



Hinterfüllung 0/64

NATURSTEIN



Forststraße 0/32



SCAN & SCHAU

„Hauptargument für einen weiteren Rockster Prallbrecher war für mich die unschlagbare Durchsatzleistung. Ich testete auch Anlagen anderer Hersteller, doch in der Brechleistung hat diese Maschine im unmittelbaren Vergleich eindeutig die Nase vorne. Rockster bietet unzählige Einstellungsparameter, die man optimieren kann, um wirklich alles aus der Maschine rauszuholen. Sind diese Einstellungen erstmal gespeichert, ist die Bedienung sehr simpel: Schlüssel umdrehen – auf den Bagger setzen – 2 Mal Start drücken und es geht schon los.“

**Holger Kopitz, Geschäftsführer
BB Bauschutt Brecher GmbH, Österreich**



„Der Transport zur Baustelle über die Serpentina der Passstraße ist aufgrund der kompakten Transportabmessungen und des geringen Gewichtes völlig problemlos. Wir können den Brecher in kürzester Zeit auf- und entladen und sind in wenigen Minuten einsatzbereit.“



SCAN & SCHAU

„Durch die Anschaffung unseres eigenen mobilen Brechers, sind wir jetzt nicht nur in der Lage die Abbruchmaterialien unserer Baustellen sofort zu recyceln, sondern können zudem Einnahmen aus der Vermietung unserer Brechanlage lukrieren.“

**Martin Meier, Geschäftsführer
Martin Meier Erdbau, Deutschland**



SCAN & SCHAU

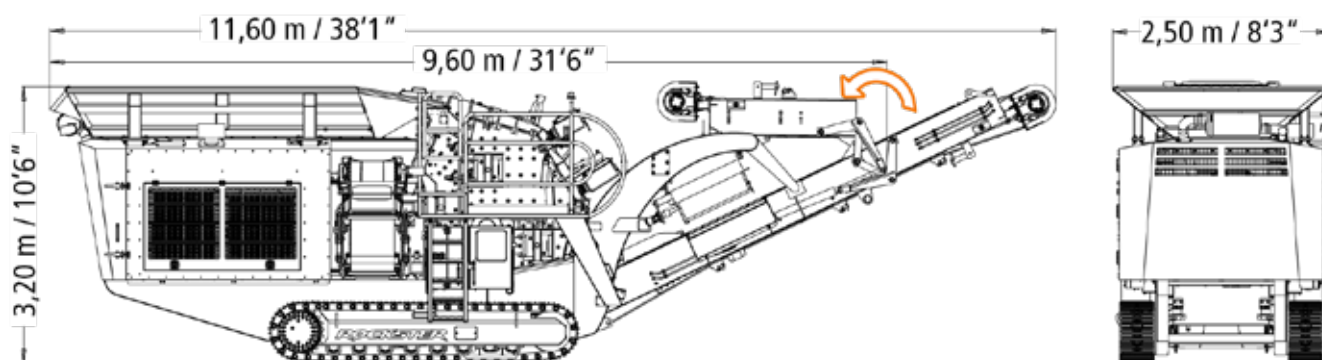
**Lazar Zeković, Geschäftsführer
Zeković Company Doo, Montenegro**

Transportabmessungen

Länge:	9,60 m
Breite:	2,50 m
Höhe:	3,20 m
Transportgewicht:	25,20 t

Aufgabe- und Abwurfhöhen

Aufgabehöhe:	3,20 m
Hauptaustrageband:	~ 3,20 m
Seitenausstrageband:	~ 2,30 m



Technische Details

Einlauföffnung:	900 x 720 mm
Schlagkreisdurchmesser:	1020 mm
Rotor:	4 Schlagleisten
Zerkleinerungsgrad:	1:10 - 1:50
Durchsatzleistung:	bis zu 240 t/h
Drehzahl (stufenlos verstellbar):	bis zu 850 min ⁻¹
Gewicht:	7.550 kg
Antrieb:	hydrostatisch
Spaltverstellung (Einstellung am Display):	vollhydraulisch
Staubunterdrückung:	Brecherein- und Brecherauslauf



1. Maximale Flexibilität für Spitzenleistungen

Der Prallbrecher von Rockster sichert eine erstklassige Leistung. Durch zwei unabhängig voneinander operierende, hydraulisch stufenlos verstellbare Prallschwingen und die Möglichkeit, die Brechgeschwindigkeit variabel einzustellen, besteht die Option, die Größe des Endprodukts erheblich zu optimieren.

2. Individuelle Anpassung des Härtegrades

Abhängig vom zu verarbeitenden Material kann die Härte der Schlagleisten individuell gewählt werden. Dies gewährleistet eine optimale Leistung unter verschiedenen Arbeitsbedingungen.

3. Beidseitige Nutzung der Schlagleisten

Die Schlagleisten des Rockster-Prallbrechers sind beidseitig verwendbar, was die Lebensdauer der Verschleißteile verlängert und gleichzeitig die Wartungsintervalle verkürzt.

4. Hochwertige Verschleißmaterialien

Rockster verwendet ausschließlich hochwertige Verschleißmaterialien. Dies sorgt nicht nur für einen geringen Verschleiß, sondern sorgt auch für eine Reduzierung der täglichen Betriebskosten.

Antriebsaggregat

Motor elektronisch gesteuert:	Volvo Stage IIIA - 200 kW
	Volvo Stage IV - 210 kW
	Volvo Stage V - 210 kW
Zylinder:	6
Kühlsystem:	Wasser

Das Antriebssystem befindet sich im Heck der Maschine und ist schalldämmend eingehaust. Die Einhausung kann allseitig großflächig geöffnet werden und ermöglicht dadurch beste Zugänglichkeit für eine einfache und schnelle Wartung.

Über ein direkt am Motor angeflanshtes Verteilergetriebe wird die Hydraulikpumpe für alle Nebenantriebe (Hauptband, Seitenband, Vibrorinne, Fahrwerk...) sowie die Pumpe für den Hydrostaten angetrieben. Der Hydrostat treibt über einen Keilriemenantrieb den Brecher an.



VORTEILE DES HYDROSTATISCHEN ANTRIEBS

- > Entfall der herkömmlichen Kupplung (kein Verschleiß)
- > Individuelle Anpassung der Brecherdrehzahl
- > Brecher Überlastschutz
- > Energieanpassung nach Bedarf
- > Erzielung gleichmäßiger Durchsatzleistung
- > Üppige Kraftreserven
- > Änderung der Drehrichtung möglich (Duplex)

Aufgabebunker

Ausführung:	Hardox 400
Bunkervolumen:	4 m ³
Aufgabelänge:	3800 mm
Aufgabebreite:	2500 mm
Aufgabehöhe:	3200 mm



Vibrorinne mit Vorabsiebung

Ausführung:	Hardox 450
Länge Vorabsiebung:	1200 mm
Breite:	900 mm
Type:	ZickZack
Option:	Stangenrost
Antrieb:	hydraulisch - stufenlos regelbar



Bypass

Die Umschaltschurre (Bypass) ermöglicht die Ableitung des vorabgesiebten Materials auf das Seiten- oder Hauptaustrageband.

Einfache Umschaltung per Hebel.

Keine Montagetarbeiten erforderlich.

Kein Verschleiß, kein Service.



Hauptaustrageband

Bandbreite:	1000 mm
Abwurfhöhe:	~ 3,2 m
Winkel:	26°
Antrieb:	hydraulisch, stufenlos regelbar

Für den Transport ist das Hauptband hydraulisch klappbar.



Seitenausstrageband

Bandbreite:	500 mm
Abwurfhöhe:	~ 2,3 m
Winkel:	20°
Antrieb:	hydraulisch

Für den Transport ist das Seitenband hydraulisch klappbar.



Magnetabscheider

Art:	Permanentmagnet
Bandbreite:	750 mm
Gewicht:	1200 kg
Antrieb:	hydraulisch



Raupenfahrwerk

Plattenbreite:	400 mm, abgeschrägt
Achsabstand:	2900 mm
Ausführung:	3-Steg-Platten
Antrieb:	hydraulisch, 2-stufig



Bedieneinheit

Zentrale Kontroll- bzw. Bedieneinheit zur einfachen Bedienung und Maschinenüberwachung, auch mittels Funkfernbedienung möglich.

Vollautomatischer Maschinenstart und -stopp mit einem Knopfdruck.

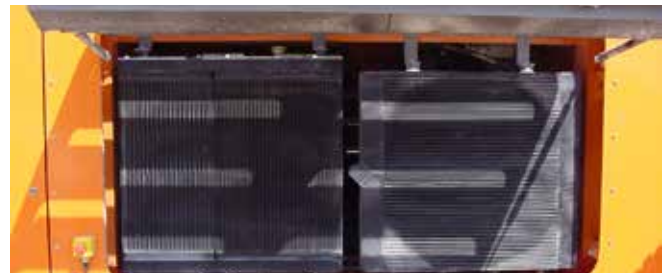
- › Speichern der Betriebseinstellungen für verschiedene Anwendungsbereiche möglich
- › Fehlerüberwachung - Fehlerprotokoll
- › Status der Ein- und Ausgänge
- › Rasche Inbetriebnahme (QUICKSTART-Funktion)



Einfache Wartung & optimale Zugänglichkeit



Die großflächigen Öffnungen erlauben eine optimale Zugänglichkeit für sämtliche Service- und Wartungsarbeiten und ermöglichen zusätzlich eine optimale Belüftung des Motorpaketes und der Kühlung.



OPTIONEN



1 Bandwaage inkl. Drucker



2 Luftkompressor



3 Wasserpumpe



4 Zentralschmierung



5 Staubunterdruckung

OPTION: SIEBSYSTEM SIEBBOX RS83 + RÜCKFÜHRBAND RB75



Definiertes Endkorn in nur einem Arbeitsgang

Das optionale Siebssystem besteht aus dem kompakten Kreisschwingsieb RS83 und dem Rückführband RB75, welches am Hauptband der Brechanlage befestigt und über die Zusatzhydraulik der R900 angetrieben wird.

Dieses Siebssystem ermöglicht einen geschlossenen Brechkreislauf und bildet somit die perfekte Ergänzung für die raupenmobile Kompaktbrechanlage zur Erstellung von 100% definiertem Endkorn.



Siebbox

Siebfläche:	1830 x 1200 mm
Standardmaschenweite:	38 mm

Weitere Siebmaschen auf Anfrage.



Feinkornband

Bandbreite:	800 mm
Abwurfhöhe:	~ 3,2 m



Überkornband

Bandbreite:	500 mm
-------------	--------

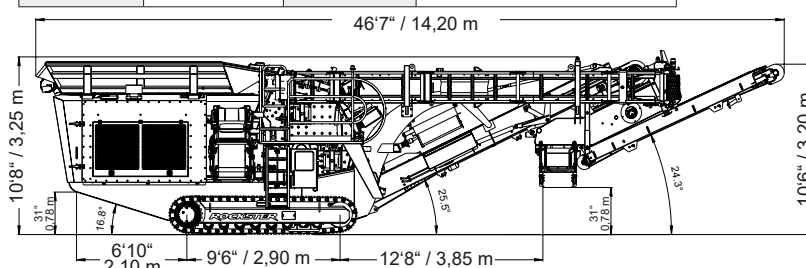


RB75 Rückführband

Bandbreite:	400 mm
-------------	--------

Transportabmessungen R900d + RS83 + RB75

Länge:	14,20 m	Breite:	2,50 m
Höhe:	3,25 m	Gewicht:	28,60 t



OPTIONEN

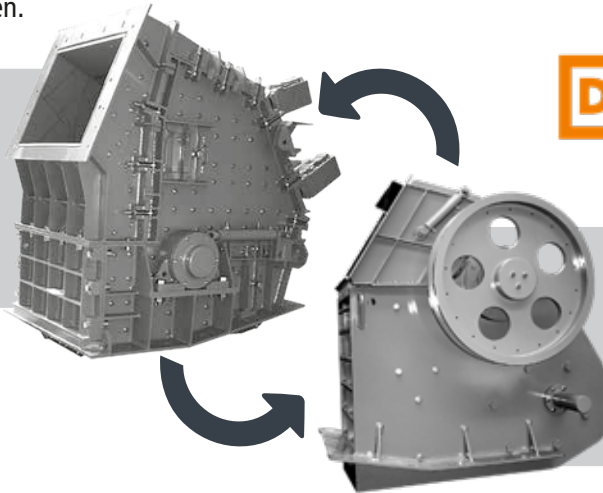


DUPLEX SYSTEM

Das hydrostatische Antriebssystem und die spezielle Konstruktion der Rockster Brecher, ermöglichen den Austausch zwischen Backenbrecher und Prallbrecher innerhalb weniger Stunden. Die Verwendung eines Hauptrahmens und verschiedenen Brechereinheiten garantiert maximale Maschinenauslastung und rasche Anpassung an unterschiedlichste Anforderungen.



**R800
DUPLEX**
Prallbrecher



DAS ORIGINAL
seit 2004

R800
Backenbrecher

WINDSICHTER - Für ein reineres und qualitativ hochwertigeres Endprodukt

RVB1700

Der Windsichter RVB1700 trennt nichtmineralische von mineralischen Stoffen. Durch ein variabel regulierbares Gebläse, welches über flexible Verbindungsschläuche die Luftdüse versorgt, werden unvermeidbare Verunreinigungen des Brechgutes, wie Styropor, Textilien, Gips, Folien, Holz, etc. separiert.



Technische Details

Luftmenge:	bis zu 1.700 m ³ /h
Differenzdruck:	bis zu 7.000 Pa
Antriebsleistung:	bis zu ca. 15 kW
Drehzahl:	bis zu 3.200 min ⁻¹
Gewicht:	ca. 150 kg



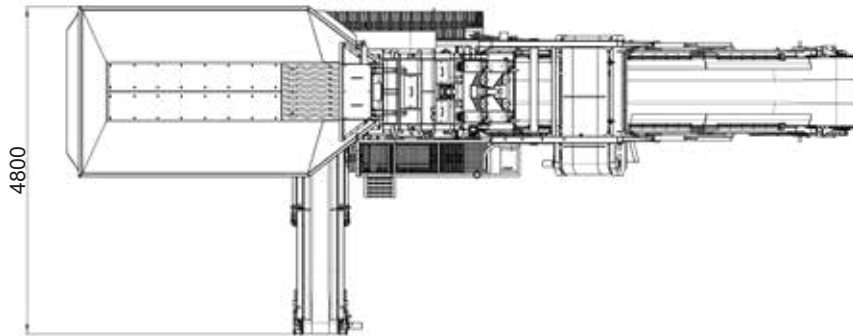
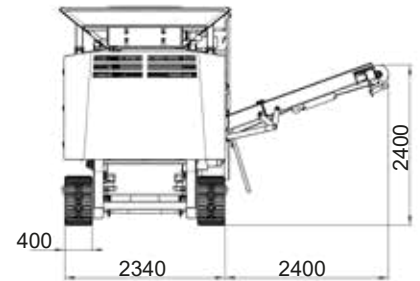
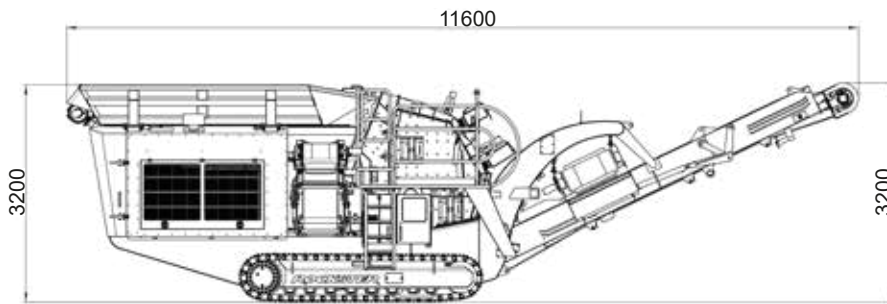
VIDEO



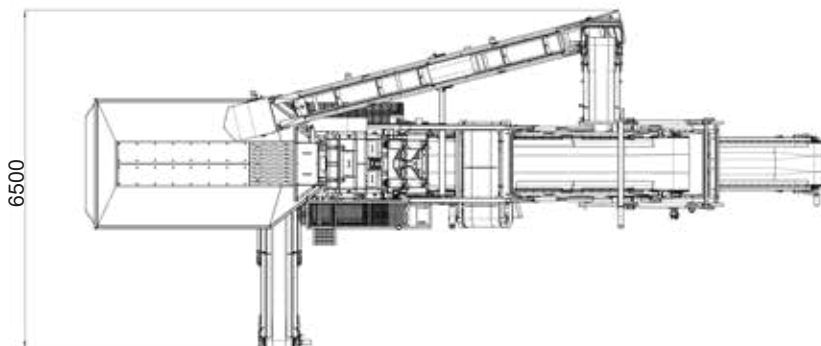
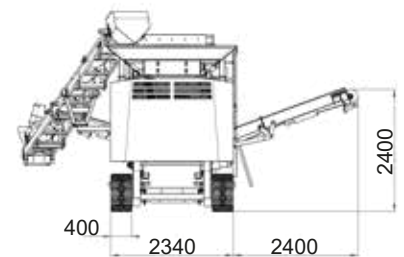
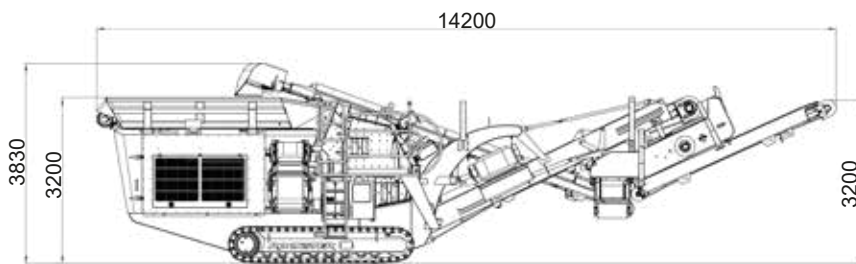
ARBEITSSTELLUNG



R900d



R900d mit Siebssystem



ROCKSTER

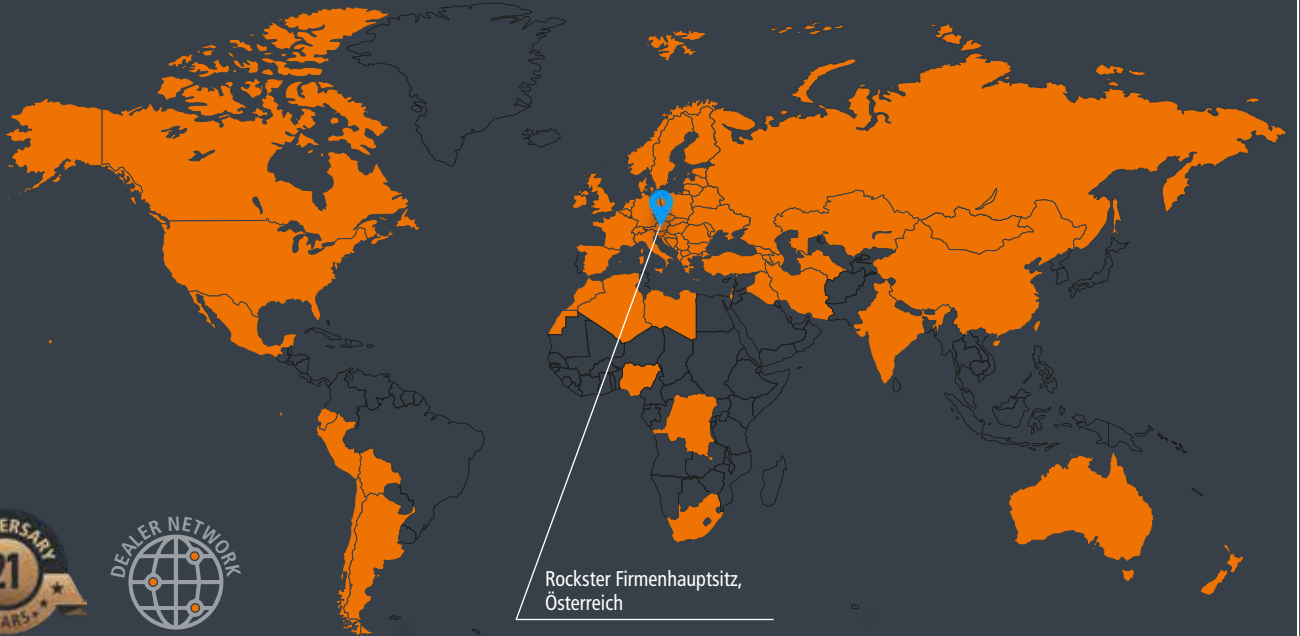


Rockster GmbH ist ein österreichischer Hersteller mit langjähriger Erfahrung und umfassendem Know-How in der Aufbereitungs- und Recyclingindustrie. Das Produktangebot fokussiert sich auf raupenmobile Prall- und Backenbrecher, Siebanlagen sowie Aufgabe- und Haldenbänder.

„Unsere Anlagen werden für rentables Recycling und effiziente Aufbereitung von Asphalt, Beton und Bauschutt, sowie für die effektive Verarbeitung von Naturstein eingesetzt. Mit Innovationen, wie dem originalen DUPLEX-System oder dem doppel funktionalen Rückführ-/Haldenband, demonstrieren wir wiederholt unseren fortschrittlichen Ansatz zur Verbesserung und Entwicklung effizienterer Recycling- und Aufbereitungsmethoden.

Rockster-Maschinen werden weltweit in mehr als 55 Länder verkauft. Unser Vertriebspartnernetzwerk garantiert das ideale Paket aus Produkt und Service vor Ort, um den täglichen Erfolg unseren Kunden zu unterstützen und zu sichern.





Rockster Firmensitz,
Österreich

WELTWEIT IN MEHR ALS 55 LÄNDER VERKAUFT.

**KOMPETENZ.
FORTSCHRITT.
PARTNERSCHAFT.**

Rockster GmbH | Tagerbachstrasse 2, 4490 St. Florian, Austria
Tel.: +43 720 70 1212 | office@rockster.at | www.rockster.at



Ferner behalten wir uns vor, jederzeit Angaben und Inhalte zu ändern.