



MULTI SCREEN® MS3200



IN GRÜNER MISSION

Erdaushub



Bauschutt



Grünschnitt



Holz



Sand & Kies



Recycling



Steine



Kompost





MULTI SCREEN® MS3200

OPTIONEN



Innenkorbleitung
ca. 75 x 75 mm



Außensiebbespan-
nung wahlweise
2 - 80 mm



Innensiebbespan-
nung wahlweise
40 - 80 mm



Fernbedienung



Profilgurt für
Bandaufgeber/
Feinfraktion



Trichterwand
an Stirnseite
klappbar



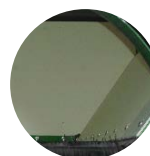
Abweiserblech
3. Fraktion



Trichteraufsatz



Verlängerte
Bänder



Verschleißbleche im
Trichter



Heckband für
Grobfraktion

WEITERE OPTIONEN



Aufsteckring für 3. Fraktion
gelocht Ø 40 / 50 mm
ungelocht



Umrüstung auf Kufe



Umrüstung auf Hakenlift



Anschlussmöglich-
keit für externen
Verbraucher



Arbeitsscheinwerfer



Diesel-Stromerzeuger
17,0 kVA, 14,4 kW



MULTI SCREEN® MS3200

TECHNISCHE ANGABEN 1

■ Bodenrahmen:

Längsträger: Hohlprofil, Höhe ca. 180 mm
 Fahrwerk: 2 x 5,5 t luftgefederte Achse
 Fabrikat: BPW
 Reifen: 4 x 235/75 R17.5
 Felgen: 4 x 6,75 x 17.5
 Bremsen: Trommelbremse, luftgebremst
 EBS-Steuergerät (ABS)

■ Aufgabetrichter:

Rauminhalt: 2,3 m³
 Ladehöhe: 2.515 mm
 Ladelänge: 3.050 mm

■ Bandaufgeber:

Gurtbreite: 800 mm
 Bandlänge: 2.770 mm
 Gurtyp: Glattgurt
 Geschwindigkeit: regelbar
 Profulgurt: optional

■ Doppeltrommel:

Siebfläche:
 innen: 8,1 m²
 außen: 10,0 m²
 Durchmesser: 1.000 mm (innen)
 Durchmesser: 1.300 mm (außen)
 Länge: 3.000/ 3.900 mm
 Antrieb: direkt über Kettenrad und Kette

■ Maschenweite:

innen: 75 x 170 mm (Standard)
 außen: auswechselbare Drahtsiebe
 2 - 80 mm
 Siebwechselfunktion mit Kabelfernbedienung

■ Reinigungsbürste:

Durchmesser 350 mm mit eigenem Antrieb

■ Haldenband Feinfraktion:

Gurtbreite: 600 mm
 Y-Profulgurt
 mechanisch klappbar
 Abwurfseite: links
 Abwurfhöhe: 1.970 mm (Standard)
 2.775 mm (verlängertes Haldenband)

■ Haldenband Mittel-/Grobfraktion:

Gurtbreite: 600 mm
 Y-Profulgurt
 mechanisch klappbar
 Abwurfseite: rechts
 Abwurfhöhe: 2.010 mm (Standard)
 2.650 mm (verlängertes Haldenband)

■ Trommelabzugsband, für Feinfraktion

Gurtbreite: 800 mm

■ 2 Fraktionen:

Feinfraktion: 2 - 80 mm, nach Wunsch
 Grobfraktion: größer als 170 mm (Standard)
 3. Fraktion: optional über Aufsteckring

■ Siebmaterialien:

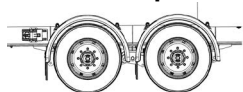
Erde, Sande, Kies, Kompost, Holzhackschnitzel,
 Bauabfall, Recyclingmaterial, Schlacken, Schotter
 und Stein



MULTI SCREEN® MS3200

TECHNISCHE ANGABEN 2

Fahrwerk-Optionen:



Radmobil (Standard)



Raupenfahrwerk



Fahrwerk auf Kufe



Hakenlift

Kraftversorgung:

elektrisch (32A)
Anschlussleistung 12,7 kW (15,9 kVA)
optional Diesel-Stromerzeuger
(nicht im Grundpreis enthalten)

Hydraulische Zusatzoptionen:

Standardbänder
Heckband 3. Fraktion
Verlängertes Haldenband Grobfraktion
Verlängertes Haldenband Feinfraktion

Gesamt-Gew: max. 7.600 kg (Standard)

Zugvorrichtung:

Höhenverstellbar, Zugöse Ø 40 mm
oder Ø 50 mm

Maße:

Transportstellung:

Standard	verläng. Haldenband
Länge: 8.976 mm	9.001 mm
Höhe: 3.580 mm	3.640 mm
Breite: 2.425 mm	2.448 mm

Arbeitsstellung:

Standard	verläng. Haldenband
Länge: 8.976 mm	9.001 mm
Breite: 6.624 mm	10.136 mm
Höhe: 3.580 mm	3.640 mm

Leistung: bis 60 m³/h, abhängig von der
Materialienbeschaffenheit

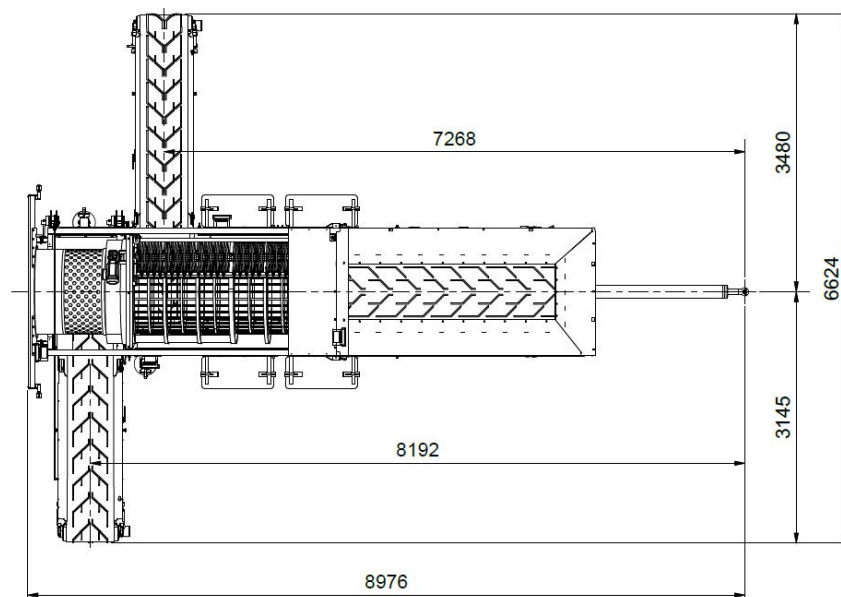
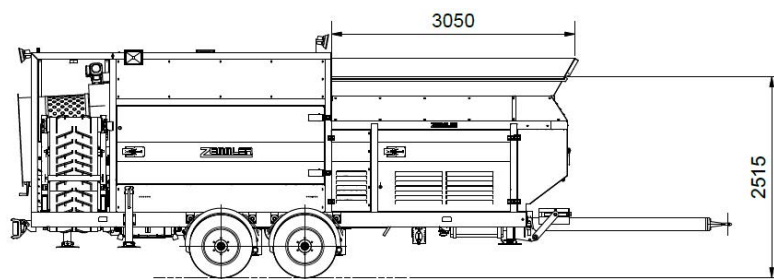
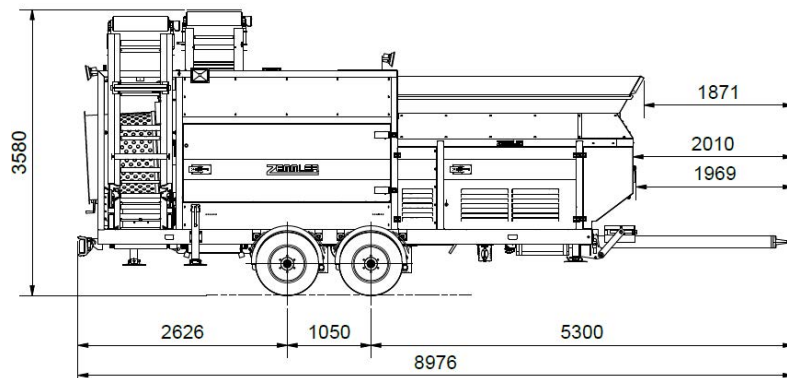
Farbe / Beschichtung:

Polyurethan-Einschichtdecklack
Silo, Motorabdeckungen und Seitenabdeckungen:
RAL 6001 Grün
Rahmen, Sortiertrommel: RAL 7022 Grau
Förderbandrahmen: feuerverzinkt



MULTI SCREEN® MS3200

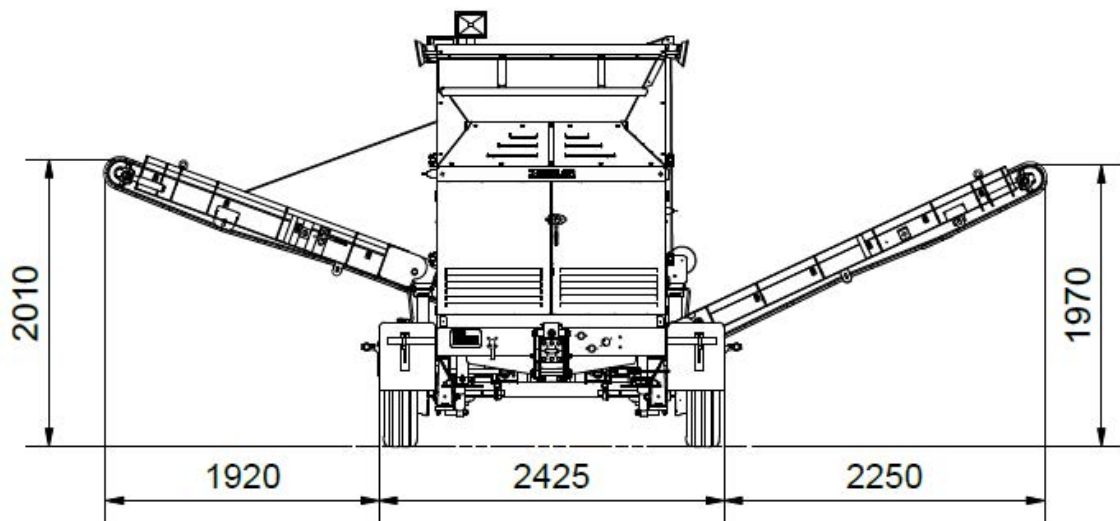
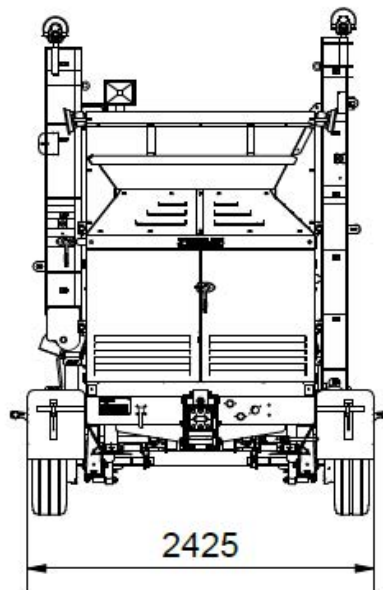
STANDARD AUSFÜHRUNG





MULTI SCREEN® MS3200

STANDARDAUSFÜHRUNG





MULTI SCREEN® MS3200

VERLÄNGERTE HALDENBÄNDER

