

TS50-40 Technische Beschreibung

EDGE® behält sich das Recht vor technische Änderungen ohne weitere Nachricht vorzunehmen. COPYRIGHT© 2011



Technische Eckdaten

Arbeitsabmessungen

- Breite..... 2294 mm
- Länge..... 15240 mm
- Abwurfhöhe maximal:..... 7387 mm
- Steigungswinkel:..... 0-28 Grad

Transportabmessungen

- Breite..... 2134 mm
- Länge..... 11926 mm
- Höhe..... 2441 mm / 8ft

Gewichte

- Standardmaschine..... 10000 kg
- Dual Power Maschine..... 11700 kg

TS50-40 Seite 1/4





Apolczer Baumaschinen GmbH
Am Pflüger 15
91207 Lauf a. d. Pegnitz
Tel.: 09126 281 475
Fax: 09126 281 476
E-Mail: info@apolczer-baumaschinen.de
www.apolczer-baumaschinen.de

Hauptband

- Gurtbreite..... 1000 mm / 40 ins
- Gurtbreite alternativ: 900 mm / 36 ins
- Länge..... 15240 mm
- Gurtqualität..... EP 500 3PLY / Optional
- Länge A-A:..... 14.3 m
- Antriebstrommel:..... 295 mm
- Umlenkstrommel:..... 220 mm

Antriebseinheit

- Art..... Diesel Hydraulisch
- Motor..... CAT 2.2 NA - 38kw / 50 PS @ 2200 U/min.
- Dieserverbrauch 5.2-6.2 l/h
- Tankinhalt 95 Liter

Hydraulik:

- Hydraulikmotor..... Danfoss OMV630

Laufwerk:

- Länge..... 2.2 m
- Kettenbreite..... 400 mm
- Drehmoment..... 14300 daN
- Getriebe..... 134:1
- Hydraulikmotor..... Rexroth 32 cc / Rev
- Fahrgeschwindigkeit..... 1.6 km/h

Vorzüge:

- Einsetzbar bei einer Vielzahl von Anwendungen: gebrochenes Material, Kompost, Rindenmulch, Kohle, Sand, Kies und Erden.
- Eine Vielzahl von Aufgabe- und Abwurfhöhen einstellbar. Einsatz mit Brechern und Siebanlagen in vielen Variationen möglich.
- hohe Einsatzeffektivität
- hohe Haldenkapazitäten
- gute Beweglichkeit am Einsatzort
- Betriebskostenreduzierung um bis zu 75% - Radlader und Fahrer kann bei der Materialaufhaltung eingespart werden.



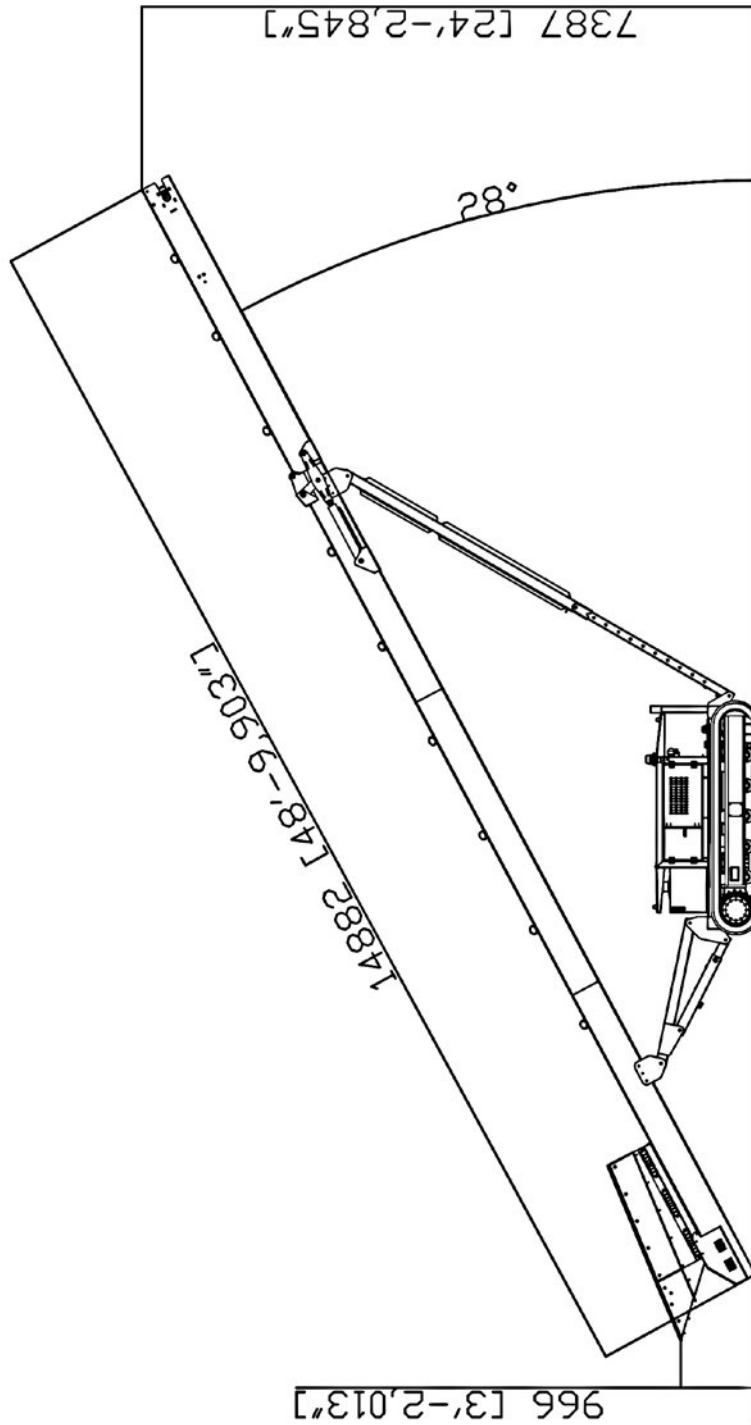


Fig. 1. TS50 Abwurfhöhen / Arbeitsabmessungen



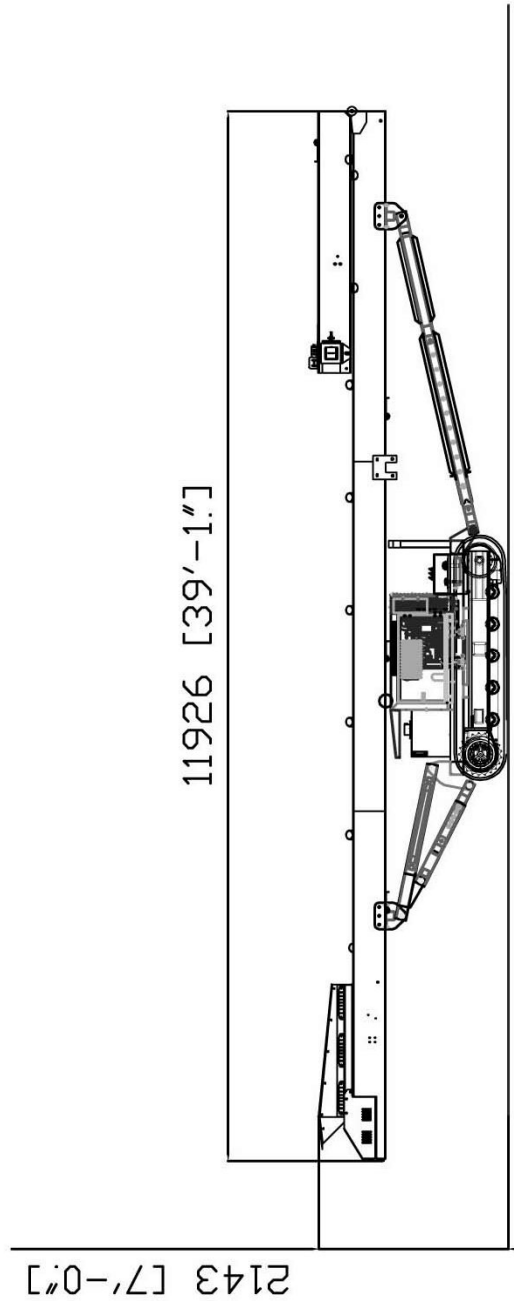


Fig. 2. TS50 Transportabmessungen