



XAVA

recycling

LS 28



Kompakte Siebtechnik - vielfältig einsetzbar

Eckdaten Siebanlage LS28:

- Anlagengewicht: 1.550 kg
- Vibromotor: 1,15 kW, 1.500 RPM
- Anschluss: 380 V, 50 Hz, 16 A
- Mit Betriebsstundenzähler
- Aufstellfläche: 2.800mm x 1.600mm
- Sieb Oberdeck: 2 Stück 1.630 x 1.280mm
- Sieb Unterdeck: 2 Stück 1.630 x 1.280mm
- Lagerung: auf 6 Druckfedern
- Durchsatz: bis zu 80m³/Stunde

KOMPAKT

Mit einem Anlagengewicht von nur 1.550 kg (betriebsbereit) kann das Sieb problemlos mit einem PKW-Anhänger transportiert werden.
Standfläche: 2.800mm x 1.600mm

FUNKTIONELL

Mit der semimobilen Siebanlage von XAVA-Recycling kann unterschiedlichstes Aufgabematerial in 3 Fraktionen getrennt werden. Egal ob Abwurfmaterial eines Brechers (Prallmühle/Backenbrecher), Bauschutt, Ziegelreste, Muttererde, Sand, Kompost, Hackschnitzel, Rindenmulch, oÄ alles wird sorgfältig in 3 verschiedene Endmaterial-Größen abgeseibt.

2-Deck-Sieb-Container:

- Oberdeck - Abwurfseite links vorne
- Unterdeck - Abwurfseite rechts vorne
- Feinmaterial - Abwurf nach unten in den Container

FLEXIBEL

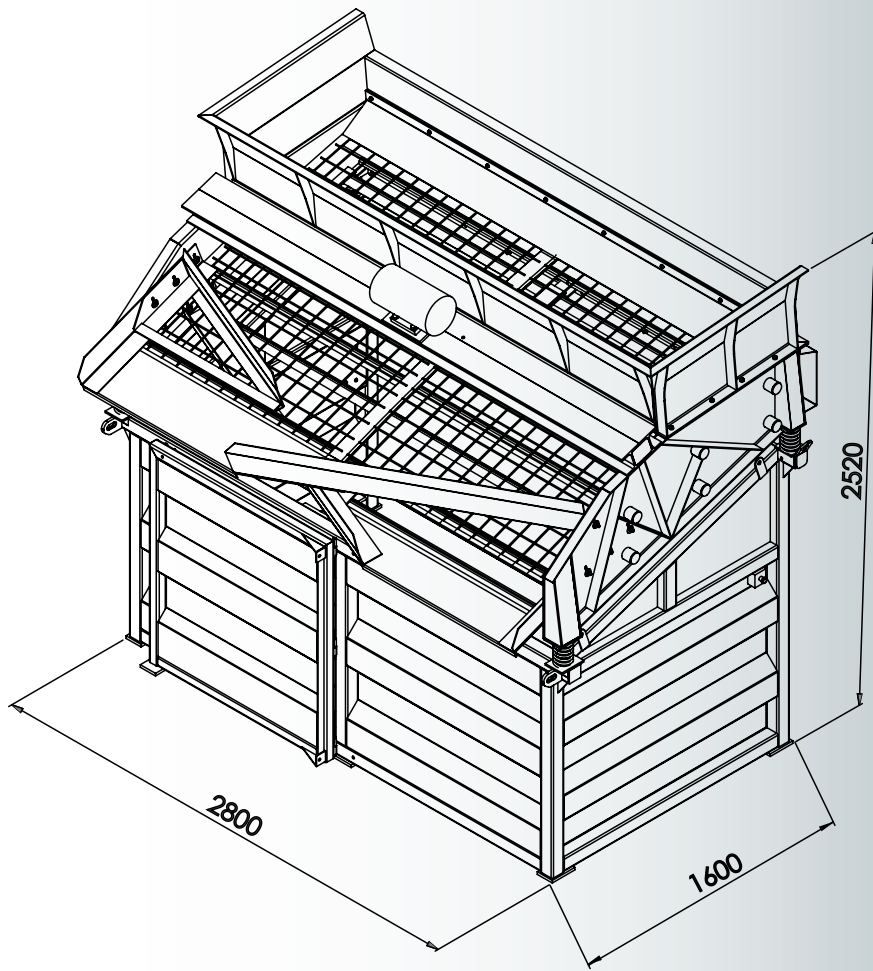
Je nach Art der Verwendung können verschiedene Siebbeläge gewählt werden. Standard Siebbeläge 32 mm Oberdeck, 16 mm Unterdeck (Quadratmasche). Das abnehmbare Trennblech erlaubt einen schnellen und flexiblen Transport.

WARTUNGSARM

Kurze Kontrolle der Schraubverbindungen etwa 1 Mal pro Woche. Wartungsfreie Lager am Vibrationsmotor.

SAUBER

Antrieb: Rein elektrisch - somit **zu 100% sauber!**
Keine Verunreinigung des umliegenden Geländes durch beschädigte Hydraulikleitungen oÄ.



Notizen
